

Preparación Modular Base armario para fregadero top 600 mm

ARTÍCULO # _____

MODELO # _____

NOMBRE # _____

SIS # _____

AIA # _____



121201 (TELP6)

Base armario para
fregadero top 600 mm

Descripción

Artículo No.

Fabricado en acero inoxidable AISI 304. La puerta incorpora un amortiguador de sonido y está equipada con bisagras que permiten una apertura de 180°. Patas de gran tamaño ajustables en altura (0/+90mm), se pueden quitar.

Características técnicas

- Instalación sobre pavimento posible simplemente quitando las patas.
- Extremadamente fácil de limpiar gracias a los bordes lisos.

Construcción

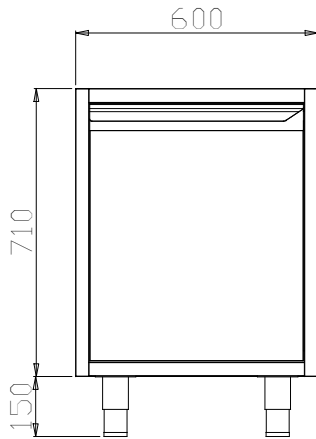
- Montado sobre patas (65x65 mm) regulables en altura 150 mm (0/+90 mm).
- Refuerzo frontal y longitudinal trasero en acero inoxidable 15/10 (espesor 16).
- Los soportes internos de la estructura están inclinados 45° para el sistema de unión.
- Estante en el medio de 30 mm en acero inoxidable, regulable en 3 posiciones, con doble pliegue interno evitando huecos entre la los laterales y trasera.
- Puerta batiente con paneles internos con amortiguación sonora, bisagras en acero inoxidable AISI 304 sobre los laterales, que permiten una apertura de 180°.
- Fabricado completamente en Acero Inoxidable AISI 304 con acabado Scotch Brite.

accesorios opcionales

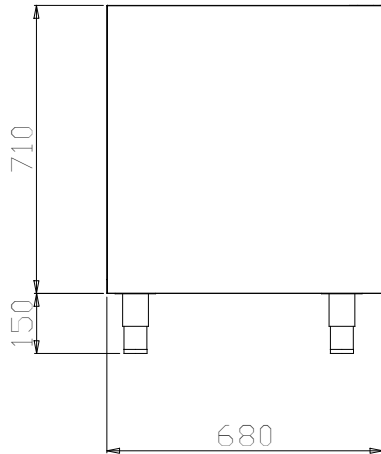
- Zócalo plinto de inox, 600 mm PNC 855822
- Zócalo plinto inox para elemento terminal, 700 mm fondo PNC 855837
- Zócalo plinto inox para elemento terminal, instalación central, 700 mm fondo PNC 855838

Aprobación: _____

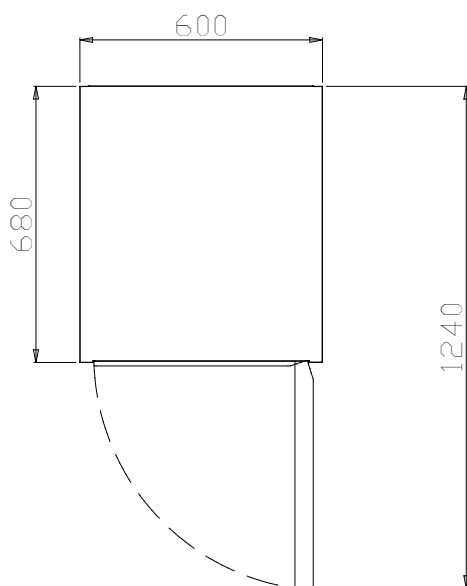
Alzado



Lateral



Planta



Info

Ancho del armario	
121201 (TELP6)	520 mm
Fondo del armario	570 mm
Alto del armario	610 mm
N° de puertas:	1
Tipo de puerta	Batiente
Dimensiones externas, ancho	600 mm
Dimensiones externas, fondo	680 mm
Dimensiones externas, alto	860 mm
Peso neto	22 kg